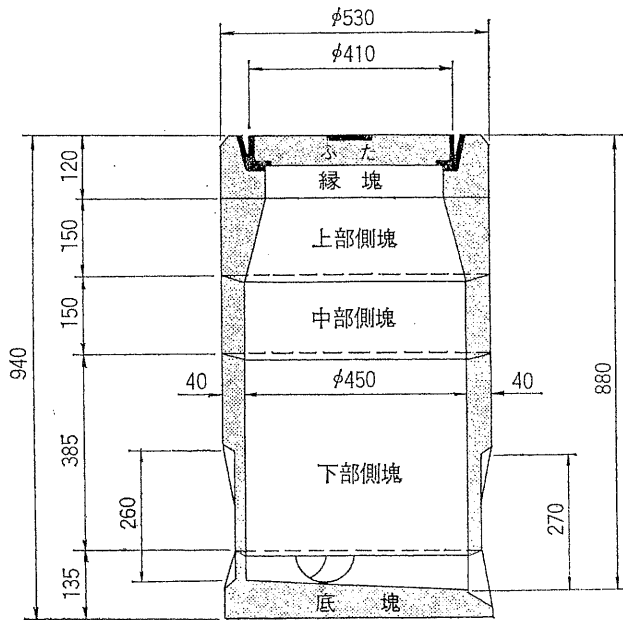


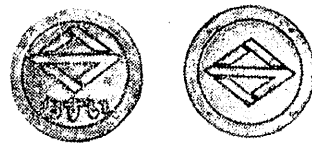
横浜市型接続汚水ます

タイプ1

組立図



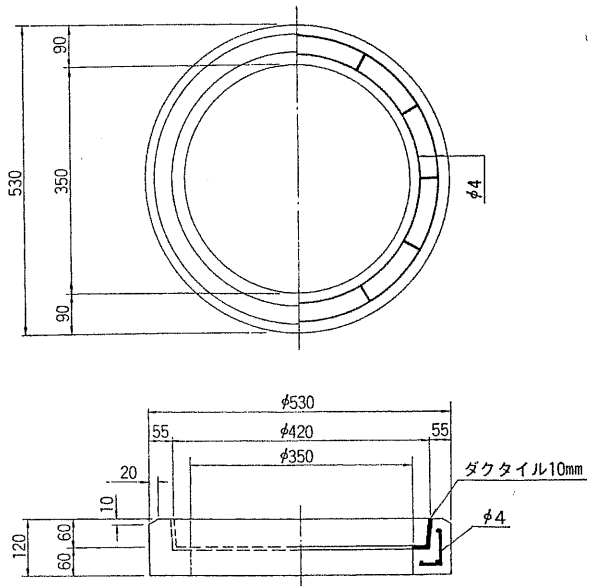
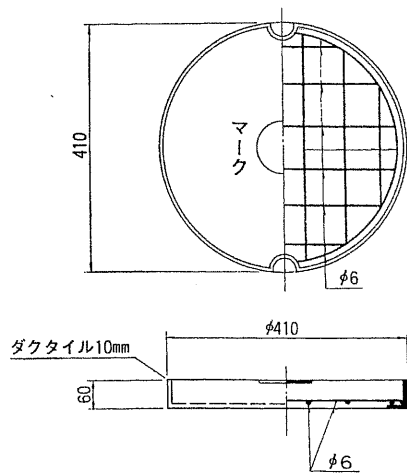
合流式	分流式	設置場所
		宅地外



呼び名	参考重量(kg)
ふた	24
縁塊	36
上部側塊	35
中部側塊	22
下部側塊	52
底塊	51

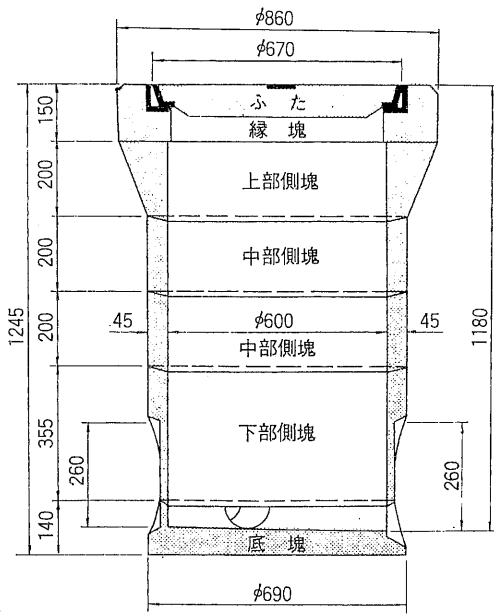
ふた

縁塊



タイプ 2

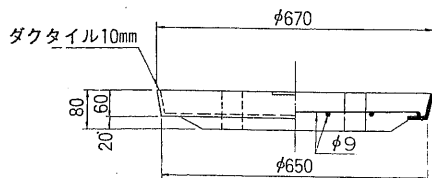
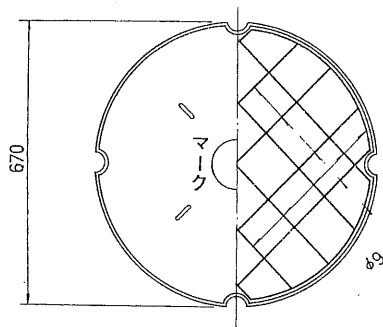
組立図



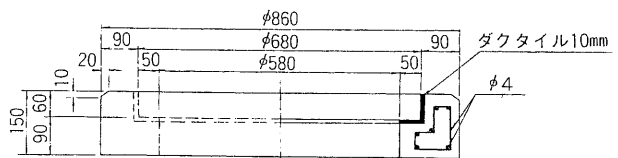
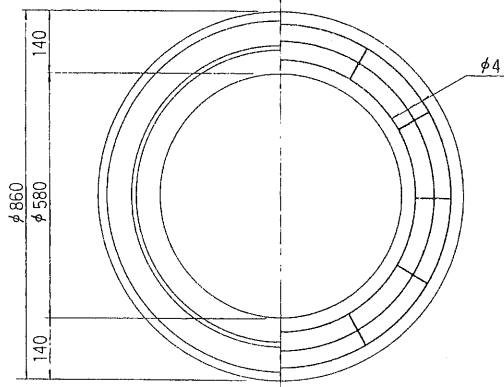
合流式	分流式	設置場所
		宅地内
		宅地外

呼 び 名	参考重量(kg)
ふ た	68
縁 塊	111
上部側塊	90
中部側塊 (2ヶ)	42
下部側塊	65
底 塊	89

ふ た

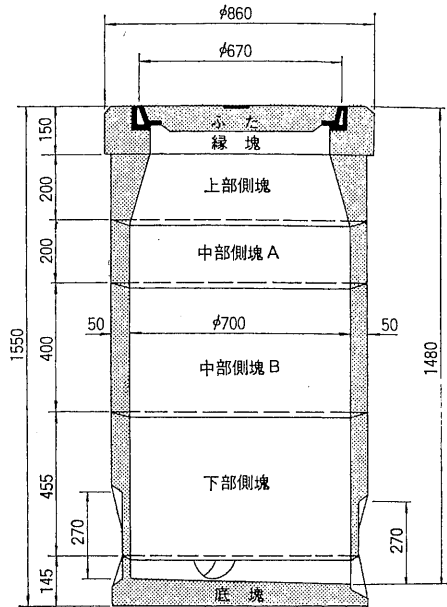


縁 塊



タイプ 3

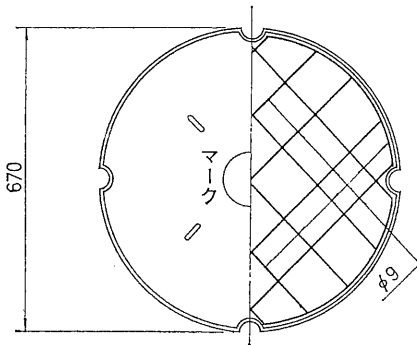
組立図



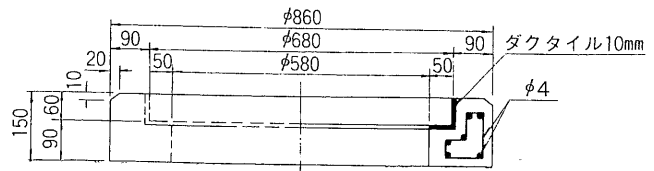
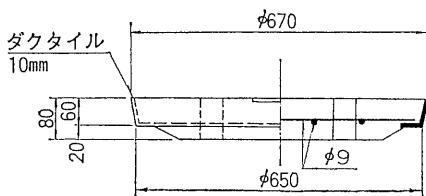
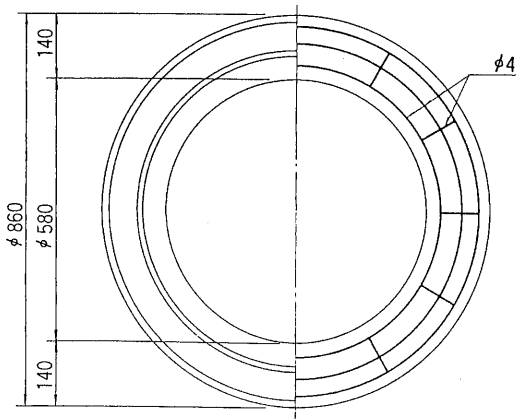
合流式	分流式	設置場所
		宅地内
		宅地外

呼 び 名	参考重量(kg)
ふ た	68
縁 塊	111
上部側塊	86
中部側塊 A	55
中部側塊 B	110
下部側塊	114
底 塊	134

ふ た

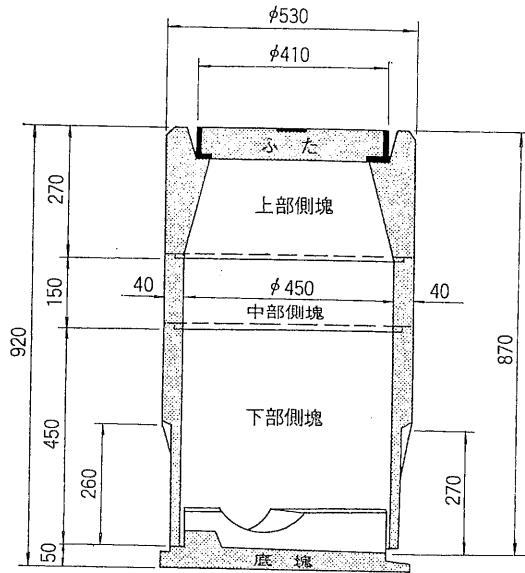


縁 塊



タイプ 4

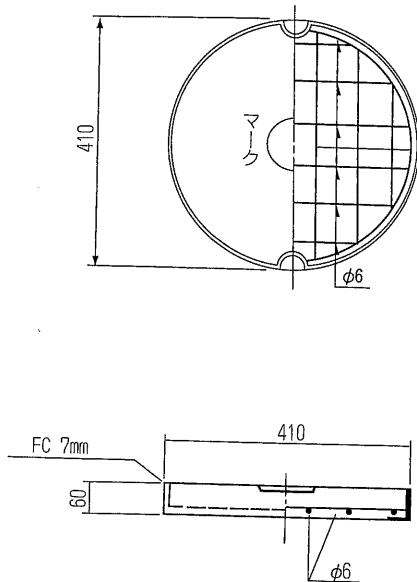
組立図



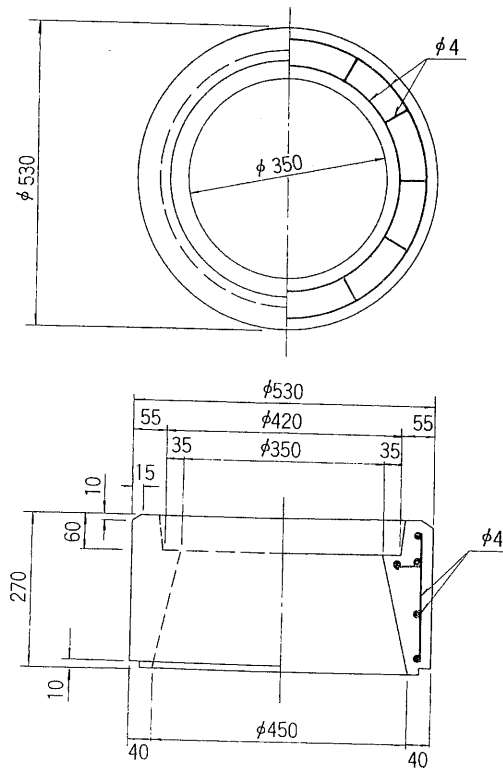
合流式	分流式	設置場所
		宅地内

呼び名	参考重量(kg)
ふた	21
上部側塊	56
中部側塊	23
下部側塊	57
底塊	44

ふた



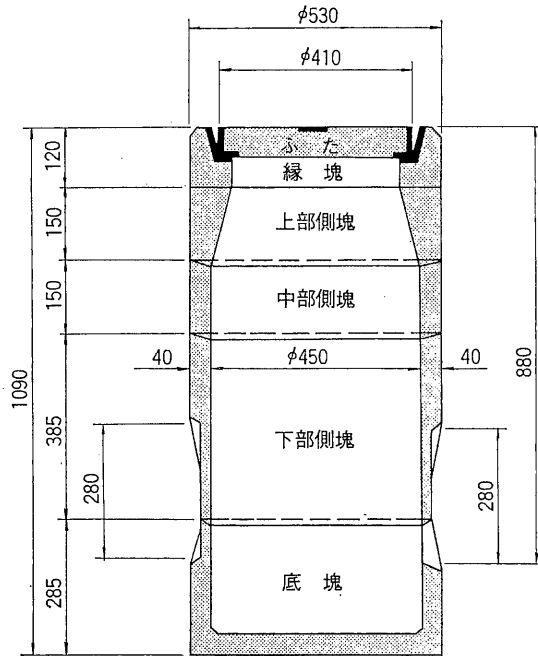
上部側塊



横浜市型接続雨水ます

タイプ7

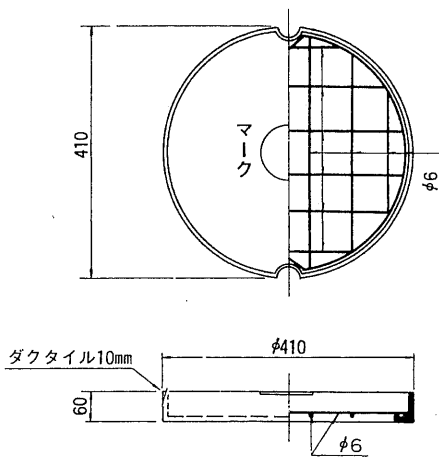
組立図



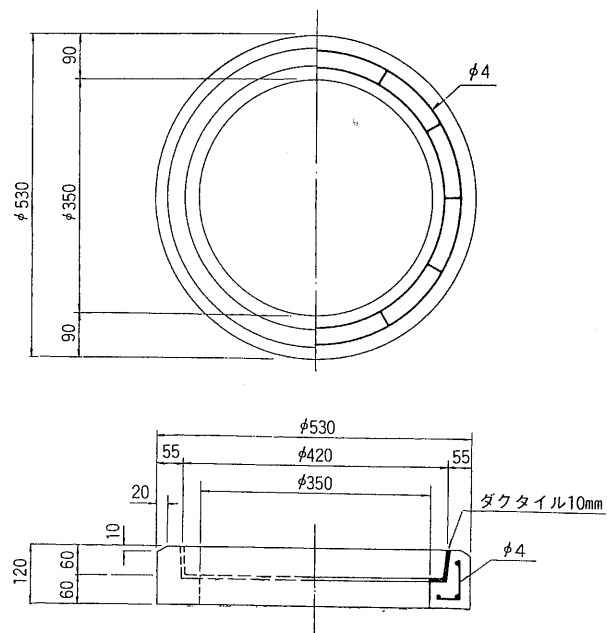
分流式	設置場所
	宅地外

呼び名	参考重量(kg)
蓋	24
縁塊	36
上部側塊	35
中部側塊	22
下部側塊	52
底塊	54

蓋

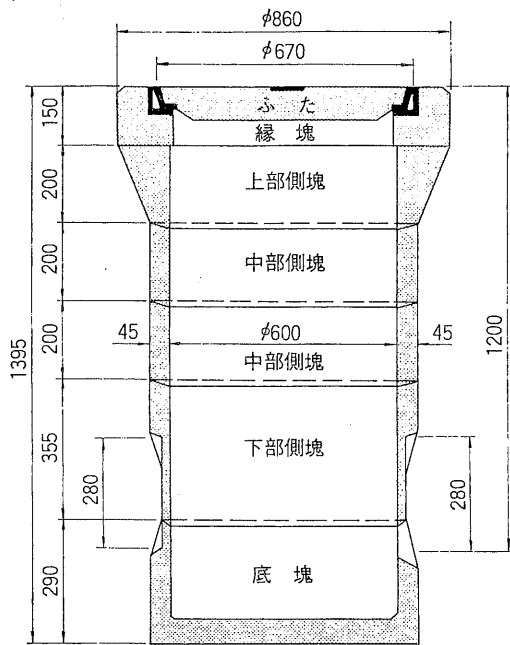


上部側塊



タイプ 8

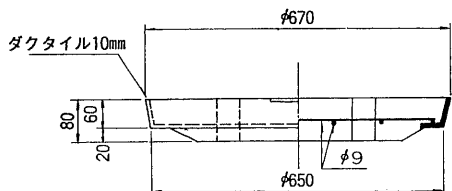
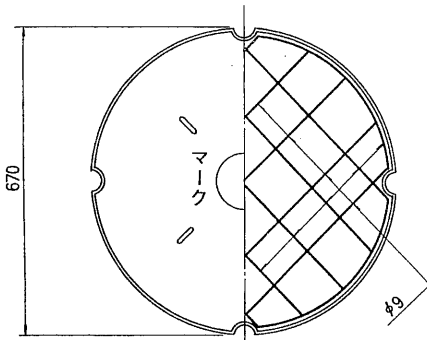
組立図



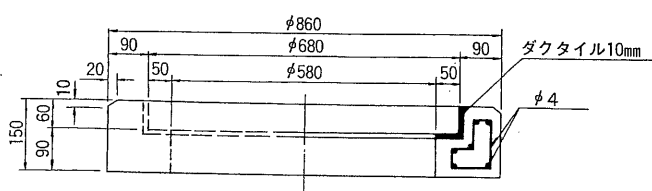
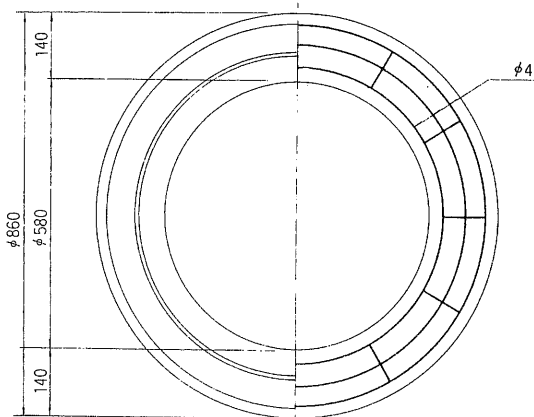
分流式	設置場所
	宅地内
	宅地外

呼 び 名	参考重量(kg)
ふ た	68
縁 塊	111
上部側塊	90
中部側塊 (2ヶ)	42
下部側塊	65
底 塊	94

ふ た

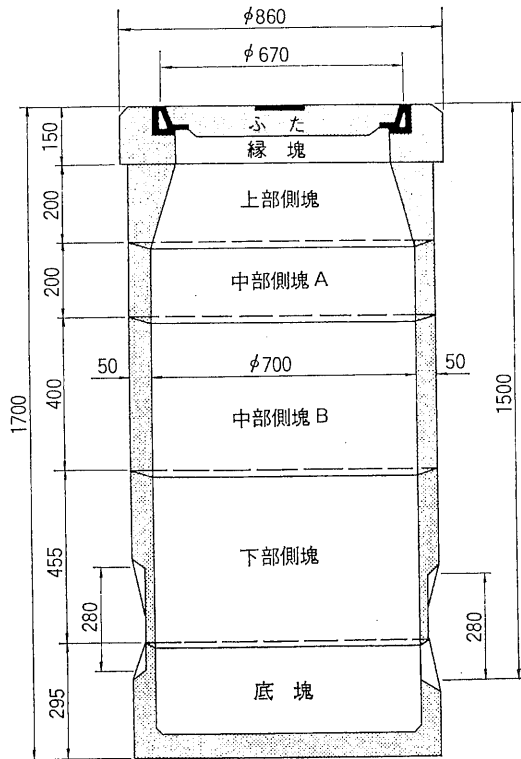


縁 塊



タイプ 9

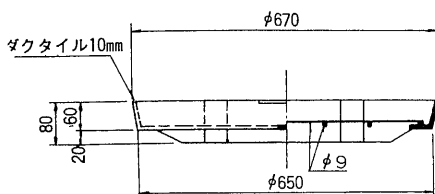
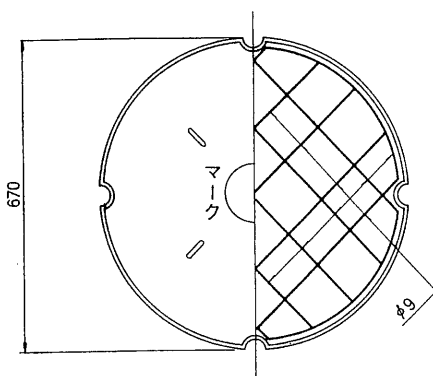
組立図



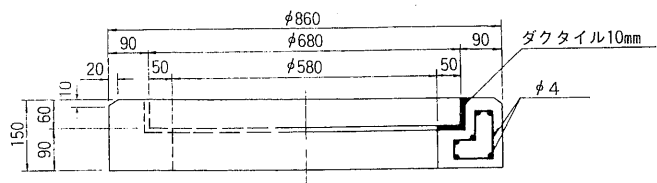
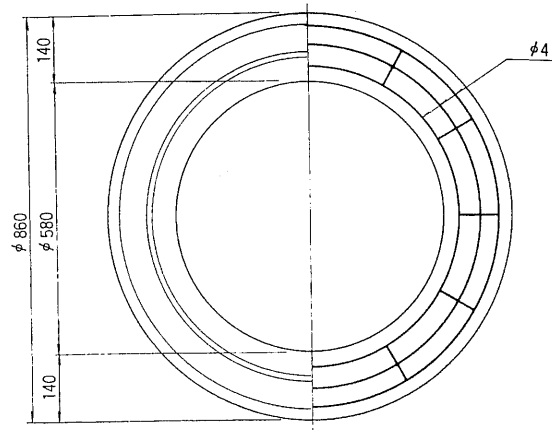
分流式	設置場所
	宅地内
	宅地外

呼び名	参考重量(kg)
ふた	68
縁塊	111
上部側塊	86
中部側塊 A	55
中部側塊 B	110
下部側塊	114
底塊	130

ふた

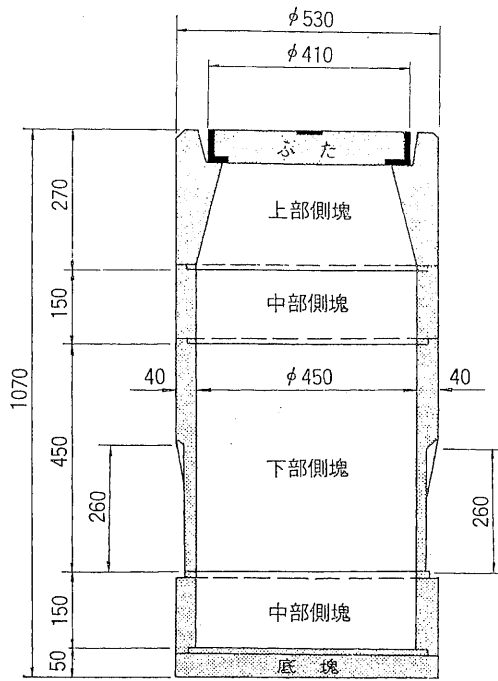


縁塊



タイプ 10

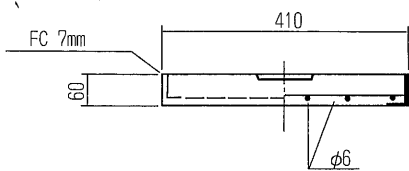
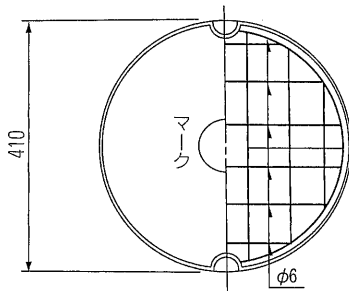
組立図



分流式	設置場所
あめ	宅地内

呼び名	参考重量(kg)
ふた	21
上部側塊	56
中部側塊 (2ヶ)	23
下部側塊	57
底塊	30

ふた



上部側塊

