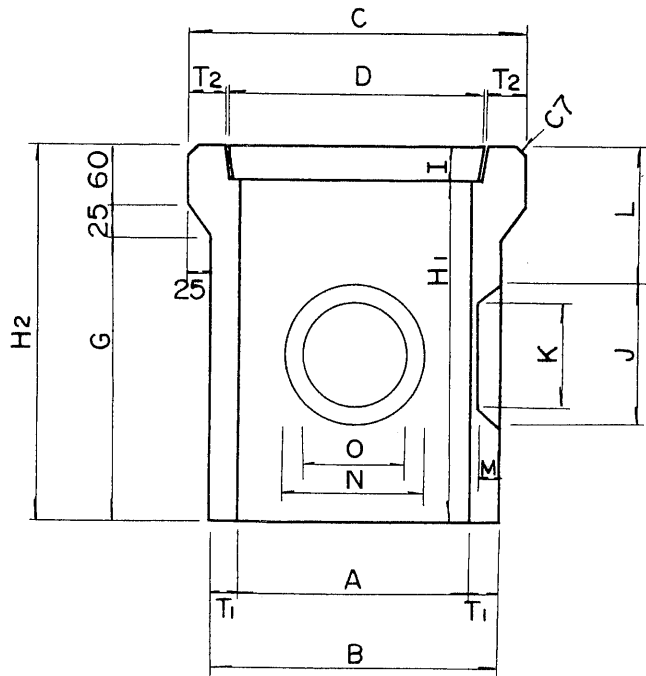
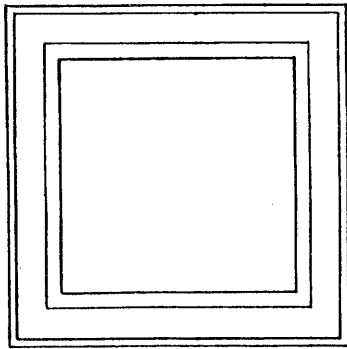
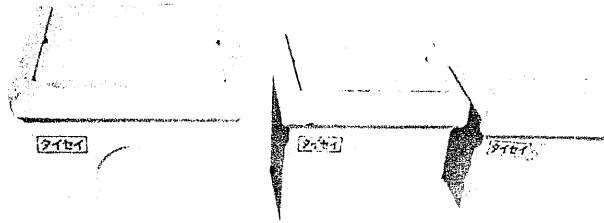


角ます



寸法表

単位 mm

| | A | B | C | D | G | H ₁ | H ₂ | I | J | K | L | M | N | O | T ₁ | T ₂ |
|-------|-----|-----|-----|-----|-----|----------------|----------------|----|-----|-----|-----|----|-----|-----|----------------|----------------|
| 180 | 180 | 234 | 284 | 204 | 285 | 337 | 370 | 33 | 160 | 110 | 105 | 20 | 160 | 110 | 27 | 37 |
| 240 | 240 | 305 | 355 | 275 | 285 | 337 | 370 | 33 | 185 | 160 | 95 | 9 | 130 | 105 | 33 | 38 |
| 300 A | 300 | 360 | 420 | 344 | 345 | 394 | 430 | 36 | 185 | 160 | 125 | 9 | 135 | 110 | 30 | 40 |
| 300 B | 300 | 360 | 420 | 344 | 451 | 500 | 536 | 36 | 235 | 210 | 250 | 9 | 135 | 110 | 30 | 40 |
| 300 C | 300 | 360 | 420 | 344 | 551 | 600 | 636 | 36 | 350 | 310 | 240 | 9 | 140 | 110 | 30 | 40 |
| 360 | 360 | 432 | 482 | 405 | 405 | 450 | 490 | 40 | 210 | 190 | 140 | 9 | 160 | 140 | 36 | 46 |
| 450 | 450 | 530 | 600 | 505 | 515 | 555 | 600 | 45 | 240 | 220 | 180 | 9 | 190 | 170 | 40 | 45 |
| 600 | 600 | 700 | 750 | 634 | 515 | 540 | 600 | 60 | 400 | 365 | 220 | 15 | 285 | 250 | 50 | 55 |