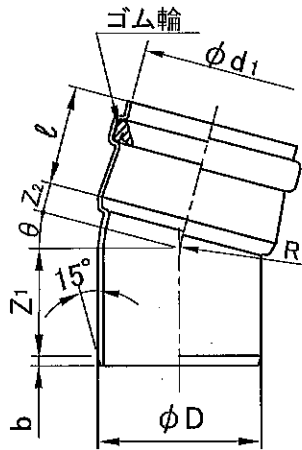
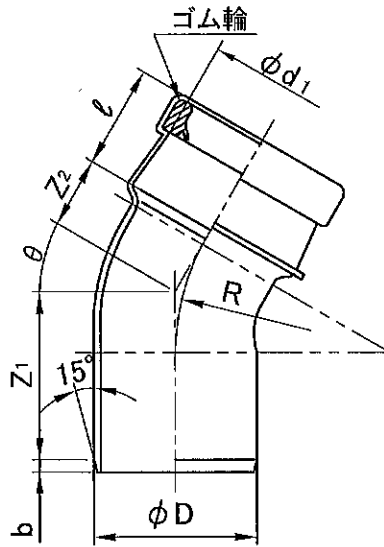


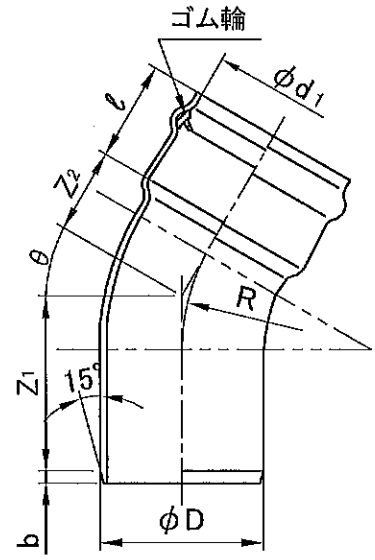
呼び径150射出成形品
及び75度、90度形状



呼び径100、200
射出成形品形状



二次加工品形状

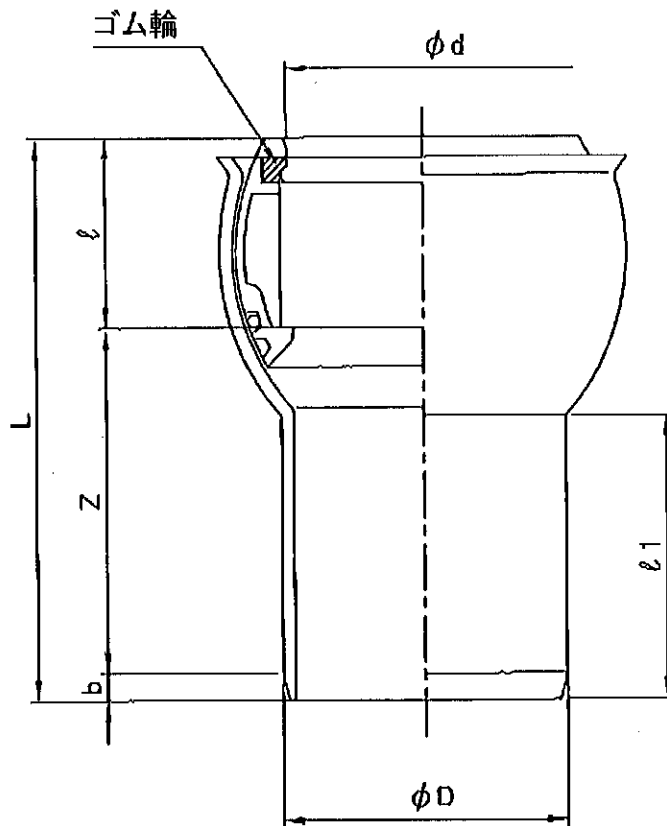


単位:mm

対象品 射出 成形品	二次 加工品	呼び径	θ (°)	受口内径 d1 (最小)	ℓ		Z1±15		Z2±15		D	R		b	参考質量(kg)		
					射出 成形品	二次 加工品	射出 成形品	二次 加工品	射出 成形品	二次 加工品		射出 成形品	二次 加工品		射出 成形品	二次 加工品	
-	-	100	15	115.0	-	90±5	-	110	-	51	114±0.4	107	200	6	-	0.5	
-	-		30		-	90±5	-	138	-	79					-	0.6	
-	-		45		88±5	90±5	155	167	35	108					-	0.6	0.7
-	-		60		-	90±5	-	199	-	141					-	0.8	
-	-		●75		-	79±5	-	203	-	80					-	0.9	
-	-		●90		-	79±5	-	227	-	105					-	1.0	
-	-	125	15	141.0	-	99±5	-	118	-	53	140±0.5	-	200	8	-	0.8	
-	-		30		-	99±5	-	146	-	81					-	1.0	
-	-		45		-	99±5	-	175	-	110					-	1.0	
-	-		60		-	99±5	-	207	-	143					-	1.3	
-	-		●75		-	89±5	-	225	-	157					-	1.4	
-	-		●90		-	89±5	-	260	-	192					-	1.6	
-	-	150	15	166.0	100±5	108±5	129	129	30	59	165±0.5	90	220	10	-	1.2	1.3
-	-		30		100±5	108±5	159	159	30	89					-	1.3	1.3
-	-		45		100±5	108±5	191	191	55	121					-	1.6	1.8
-	-		60		100±5	108±5	227	227	75	157					-	1.8	2.1
-	-		●75		-	100±5	-	248	-	98					-	2.2	
-	-		●90		-	100±5	-	320	-	252					-	2.4	
-	-	200	15	218.0	-	126±5	-	149	-	72	216±0.7	120	280	12 12<13>	-	2.5	
-	-		30		115±5	126±5	200	187	53	110					-	2.8	3.0
-	-		45		-	126±5	-	228	-	151					-	3.5	
-	-		60		-	126±5	-	274	-	199					-	4.1	
-	-		●75		-	120±5	-	303	-	131					-	4.3	
-	-		●90		-	120±5	-	337	-	166					-	4.5	

- 備考
1. 日本下水道協会規格 JSWAS K-1規格品。
 2. ●印はメーカー規格品
 3. ゴム輪の材質は良質のスチレンブタジエンゴム(SBR)であり、品質は JIS K 6353(水道用ゴム)の I 類Aに準じます。
 4. ゴム輪受口は、取付け管形とする。
 5. 表中の<>の寸法は射出成形品の寸法を表します。
 6. 許容差を明記していない寸法は、参考寸法です。



図名	ゴム輪受口曲管 〈角度SR〉	図番	5521-01-01
クボタシーアイ株式会社		年月日	2007.9.6 S

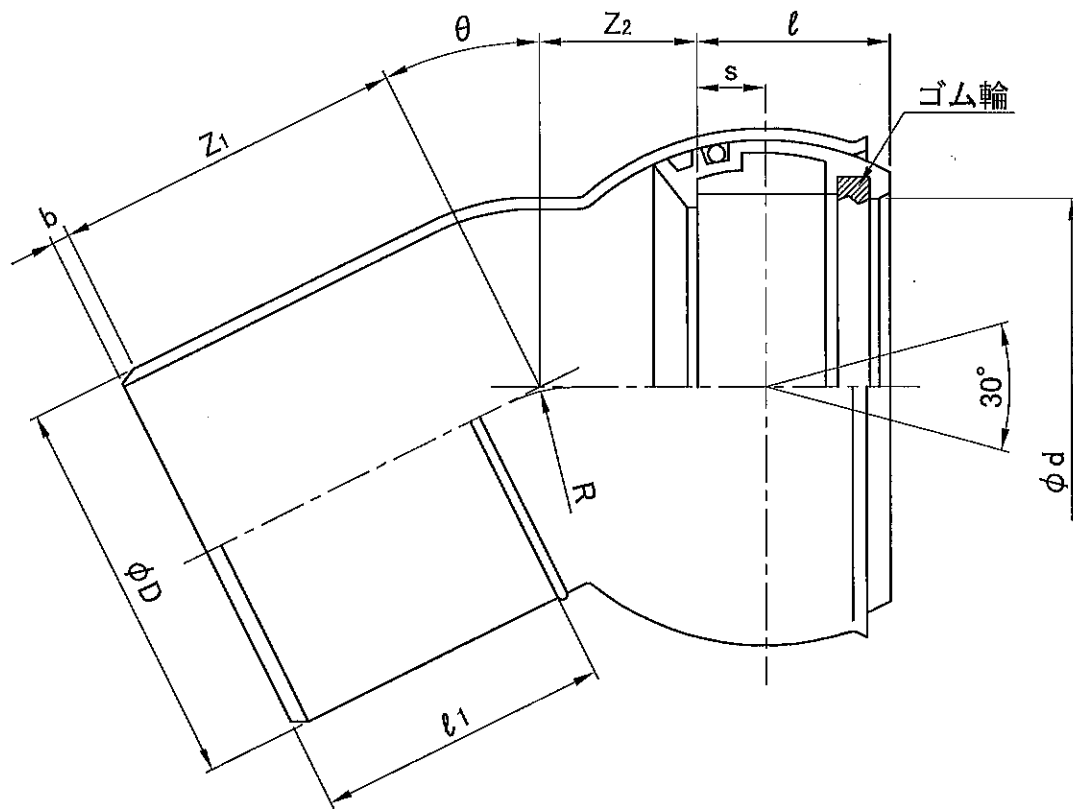


単位:mm

対象品	呼び径	D	d	l±5	l1	Z±15	L	b	参考質量 (kg)
	※100	114.0±0.4	115.4±0.4	88	100	119	193	6	0.9
	125	140.0±0.5	141.4±0.4	75	120	144	227	8	2.1
	※※150	165.0±0.6	166.5±0.5	92	147	186	278	10	1.6
	200	216.0±0.8	218.5±0.5	99	134	182	293	12	3.0

- 備考
1. 日本下水道協会規格(下水道用硬質塩化ビニル管(JSWAS K-1))品です。
 2. ※印は射出成形品、※※印は射出成形品または加工品、その他は加工品です。
 3. ゴム輪の材質は、ステレン・ブタレンゴム(SBR)であり、品質はJIS K 6353(水道用ゴム)のI類Aに準じます。
 4. 許容差を明記していない寸法は、参考寸法です。


図名	下水道用硬質塩化ビニル異形管 自在短管 (OSRF)	図番	3975-01-00 
 クボタシーアイ株式会社		年月日	2009.12.18 S



単位 : mm

対象品	呼び径	$\theta(^{\circ})$	D	d (最小)	l	s	l1	Z1	Z2	b	R	参考質量 (kg)
	100	15	114.0±0.4	115	68	31	105	121	38	6	53	1.0
		30						120	50			1.0
		45						126	55			1.1
		60						133	66			1.1
	150	15	165.0±0.5	166	82	29	103	125	64	10	77	2.1
		30						136	77			2.2
		45						157	83			2.3
		60						164	100			2.4
		75						172	117			2.5

- 備考 1. 日本下水道協会規格(下水道用硬質塩化ビニル管 (JSWAS K-1))品です。
 2. ゴム輪の材質は、良質のスチレン・ブタジエンゴム(SBR)であり、品質はJIS K6353 (水道用ゴム) のI類Aに準じます。
 3. 許容差を明記していない寸法は、参考寸法です。

図名	下水道用硬質塩化ビニル異形管 自在曲管(射出成形品) 〈SRF〉	図番	3691-01-00 $\triangle 6$
 クボタシーアイ株式会社		年月日	2008.2.18 T