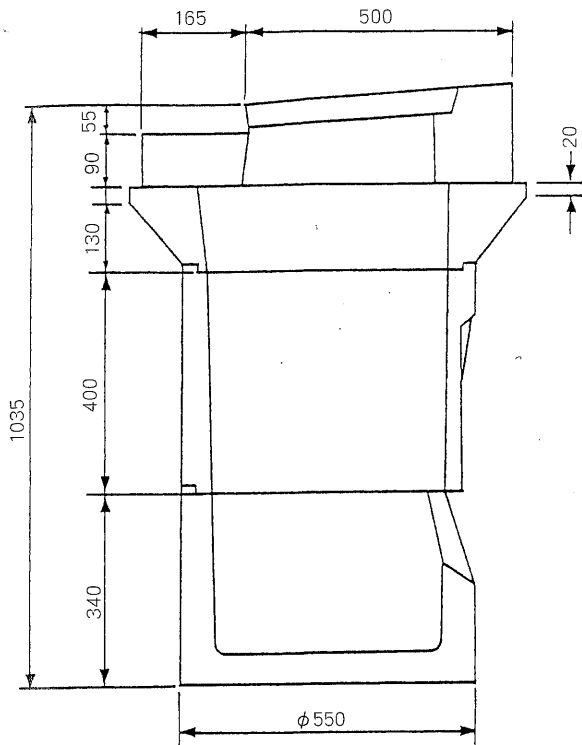


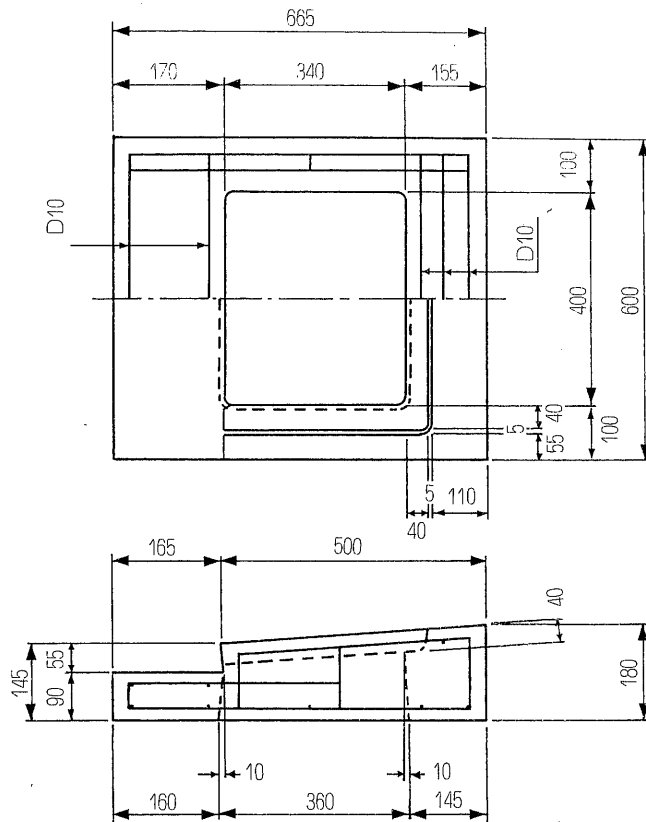
横浜市型雨水ます 新型タイプ

新型タイプ1

組立図

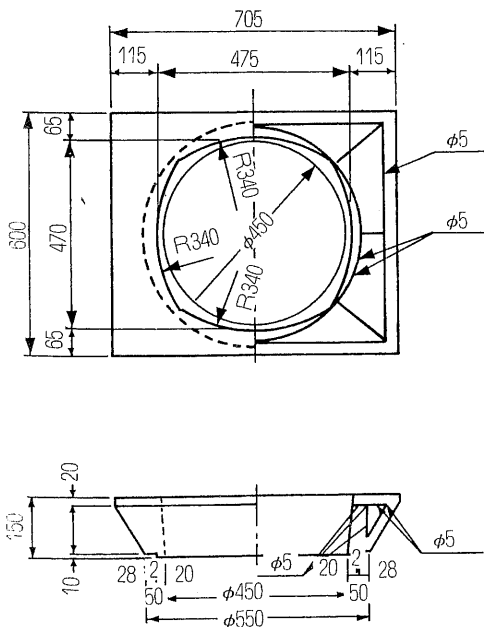


縁 塊

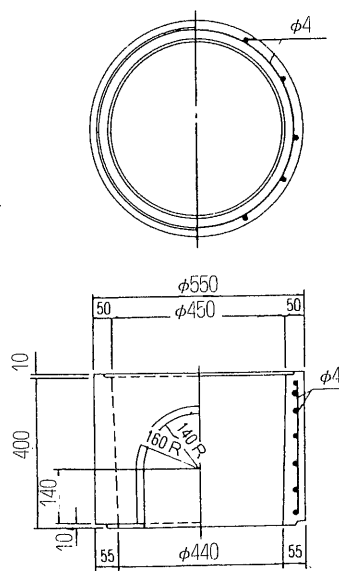


呼 び 名	参考重量(kg)
縁 塊	83
上部側塊	59
中部側塊	73
下部側塊	89

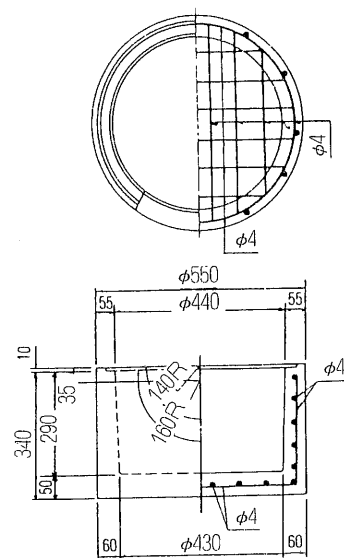
上部側塊



中部側塊

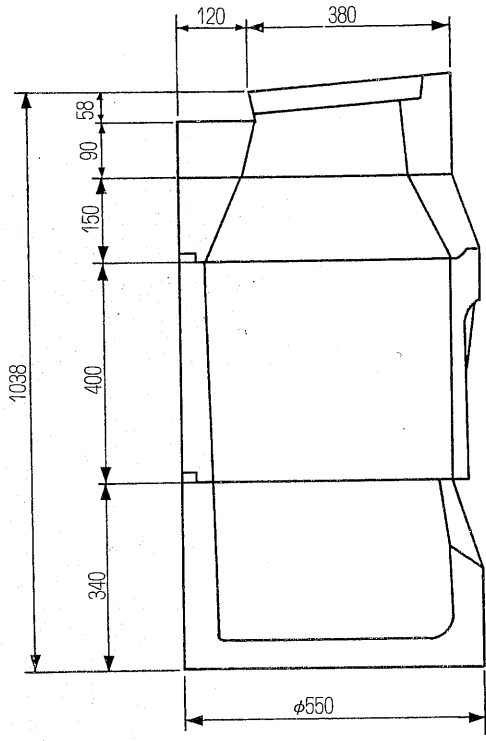


下部側塊

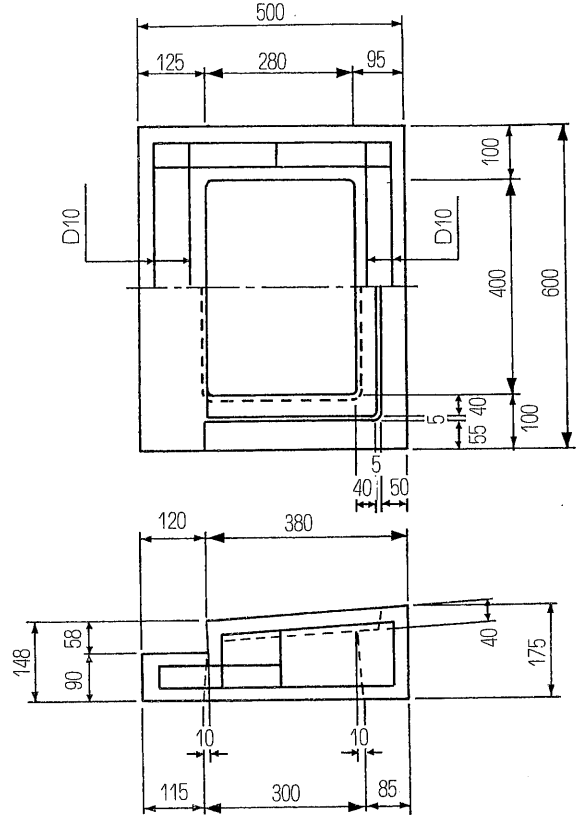


新型タイプ2

組立図

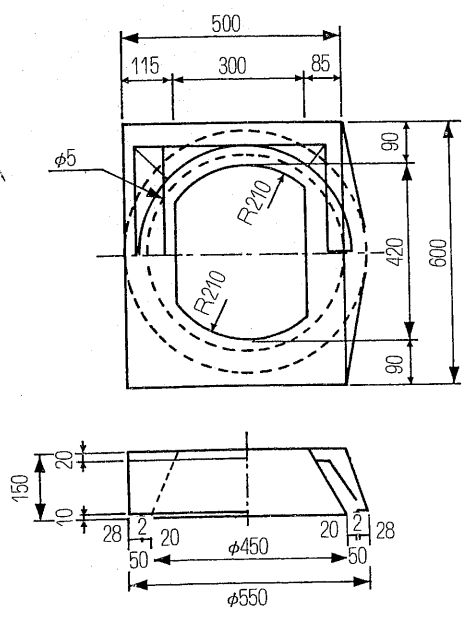


縁塊

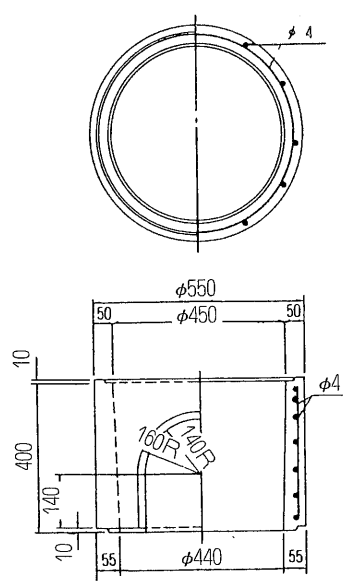


呼び名	参考重量(kg)
縁塊	58
上部側塊	49
中部側塊	73
下部側塊	89

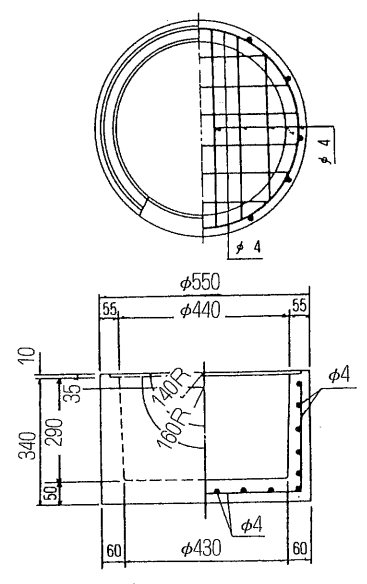
上部側塊



中部側塊

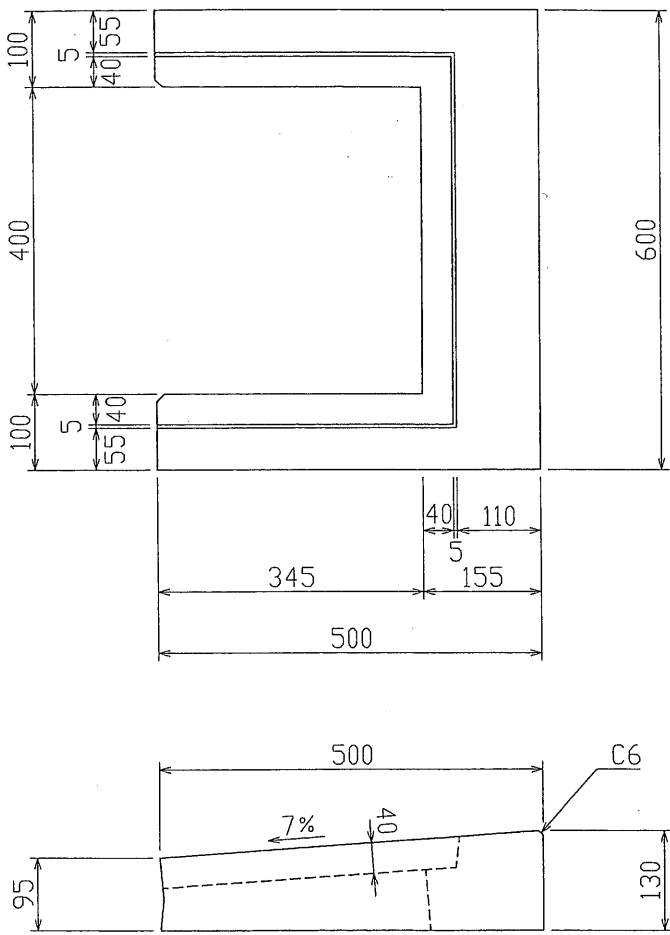


下部側塊



横浜市型雨水ますタイプ1 特殊コ型縁塊 構造図 S=1/10

製品図



配筋図

